

UNI|ROCK

卓上除振台 PJR4035, PJS4035

取扱説明書



目次	ページ
1. 安全性の注意点	2~3
2. 各部の名称と外観寸法	3
3. ご使用方法	4~7
4. 故障かな？ と思ったら	8
5. 仕様	9
6. アフターサービス	9~10

この度は、ユニロック製品をお買い上げいただきまして、誠にありがとうございます

ご使用の前に、必ず「取扱説明書」をお読みにになり、正しくお使いください

お読みにになった後は、製品の近くに、大切に保管してください

<お問合せ>

株式会社ユニロック

〒194-0215

東京都町田市小山ヶ丘2-2-5-13 まちだテクノパーク

TEL: 042-798-5090

FAX: 042-798-5091

E-mail: info@unirock.jp

1. 安全性の注意点

破損、人身傷害の危険を防止するために、必ず以下のことをお守りください。

使用している表示と絵記号の意味

警告表示の意味



警告




表示の内容を無視して誤った使い方をしたときに

「死亡または重傷を負う可能性が想定される」内容



注意

「傷害を負う可能性または物的損害が発生する可能性が想定される」内容

絵記号の意味    の中や近くに具体的指示事項が書かれています



警告・注意を促す内容を示します



してはいけない事項(禁止事項)を示します



しなければならない行為を示します

警告

- ◆お客様自身で本製品の分解や修理・改造は絶対にしないでください。変形や破損、転倒などを引き起こす原因になります



分解禁止

- ◆本製品を廃棄するときは、廃棄物処理業者に引取りを依頼されるか、地方自治体などの指示に従ってください。周囲に危険をおよぼすことがあります



強制

注意

- ◆本製品を設置の際は、作業台および本製品が水平になるように調整してください。水平が保たれないまま設置すると、搭載した機器が倒れてきて、けがをする原因になったり、使用上支障をきたす恐れがあります



強制

- ◆ 搭載する機器の重量は、指定範囲内で使用してください
- ◆ 本製品を移動させる場合は、搭載した機器を取り除き移動してください
- ◆ 本製品を落としたり、強い衝撃を与えたりしないでください
破損したり、性能劣化につながる可能性があります
- ◆ 直射日光やストーブなどの熱が直接当たる場所や、湿気・乾燥の著しいところでの使用は避けてください
性能劣化、変形、さび発生の可能性があります



強制



禁止



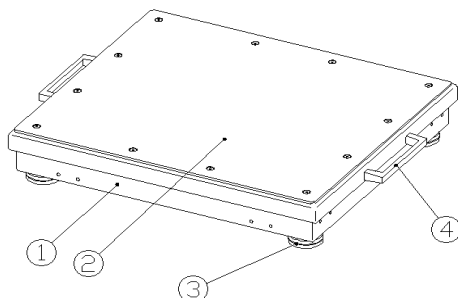
禁止



禁止

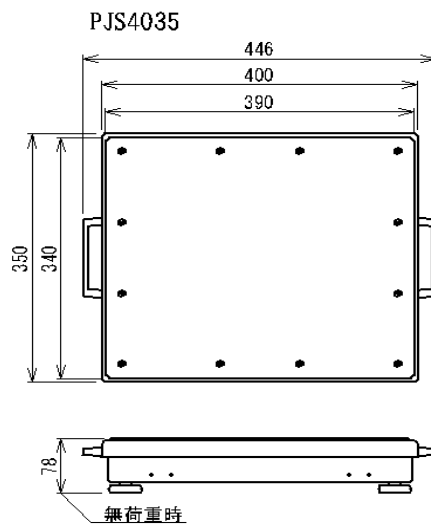
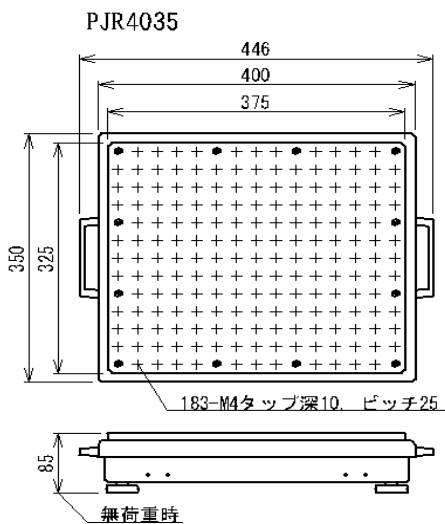
2. 各部の名称と外観寸法

<各部の名称>



- ① ベース
- ② 天板
- ③ 脚
- ④ 取っ手

<外観寸法>



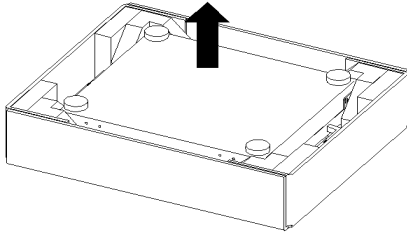
3. ご使用方法

(1) 付属品の確認

- ▶ 付属品を取出してください。(ビニール袋在中)
 - ・水準器
 - ・取扱説明書(この冊子)

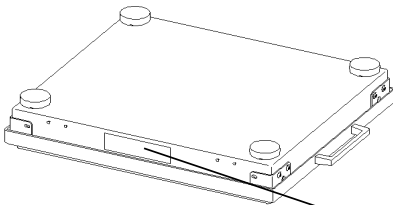
(2) ご使用前の準備

① 製品の開梱



- ▶ 卓上除振台の両側の取っ手をつかみ本体を矢印方向に持上げ、取り出してください
一人が卓上除振台を持上げ、もう一人がダンボール箱を押さえると容易に取り出せます

卓上除振台は、ポリ袋で包み、輸送時の振動衝撃を軽減するため、上下を逆にして梱包しています



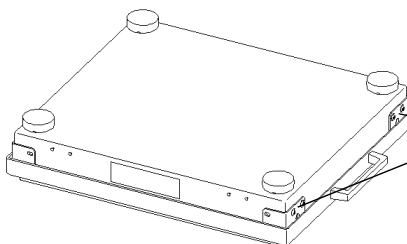
- ▶ 取り出した卓上除振台は、上下逆のまま平らな作業台などに仮置きして、ポリ袋を外してください

- ▶ 銘板(下図)のMODEL(型式)を確認してください

MODEL
DATE
SERIAL No.
UNIROCK Corporation Tokyo Japan

② 卓上除振台の設置

- ▶ ドライバー(1番ビット)をご用意ください

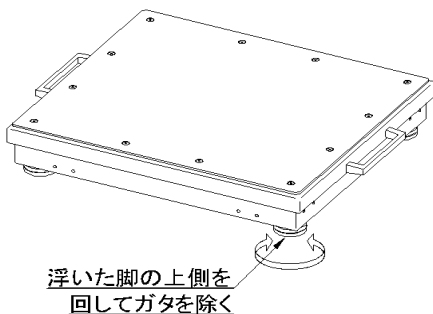


- ▶ ベースの四隅にある輸送ロック金具を固定しているネジ二本を外し、輸送ロック金具を取り外してください

輸送ロック金具

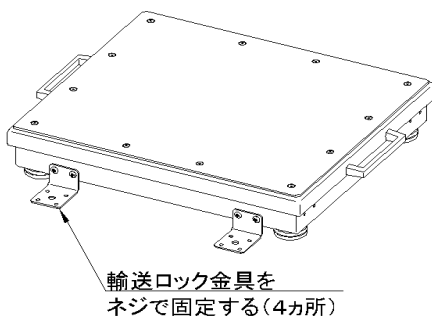
輸送ロック金具は、再輸送の際に使用しますので、紛失しないでください
また、卓上除振台を作業機に固定する場合に輸送ロック金具を使用します

- ▶ 卓上除振台を作業台に設置する前に、あらかじめ作業台の水平調整を行ってください
作業台の水平調整は、作業台上に付属の水準器を置き、水準器の気泡が赤枠内に入るように、作業台のレベル調整部を操作してください（作業台の取扱説明書を参照してください）
作業台にレベル調整部がない場合は、作業台脚下にスペーサを入れて、水平調整をおこなってください
- ▶ 卓上除振台の取っ手を持って、設置位置まで移動し、天板を上にして、作業台の所定の場所に置いてください
- ▶ 卓上除振台の向きは、搭載する機器の形状にあわせて、縦向き・横向きを選択してください
- ▶ 卓上除振台の天板部分および取っ手が、壁など周囲の物に触れないようにしてください
除振機能が働かなくなります



- ▶ 作業台に凹凸があり、卓上除振台にガタが生じる場合は、浮いている卓上除振台の脚の上部を左右に回転して（左図参照）、ガタを取除いてください

脚はフリーロールアジャスターのため、下部は空回りします
上部を回転してください

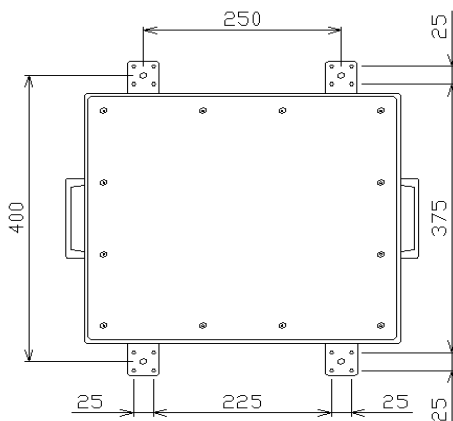


- ▶ 輸送ロック金具の青色保護テープを剥がして、卓上除振台の長辺側のネジ穴に、金具が作業台に着くように固定してください（左図参照）
取付ネジは輸送ロック金具を固定していたものを使用してください

この金具は地震の際に、除振台の転倒を防止するものです

- ▶ 輸送ロック金具の穴を利用して、作業台にネジ固定してください
金具の穴径は、中央がφ8丸穴、周囲の4個は4.5×7長穴です
都合のよい穴を使用してください

金具の穴間隔は下図を参照してください
ネジ間隔50mmピッチ、または25mmピッチの光学定盤に直接固定することも可能です



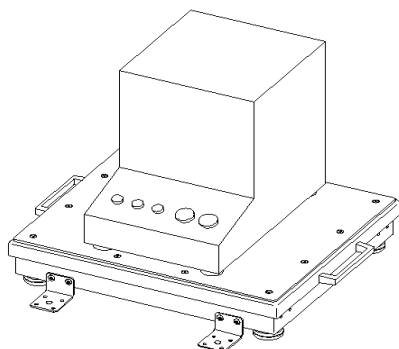
③ 搭載機器の設置

- ▶ 卓上除振台に、機器を搭載する前に、機器の重量が卓上除振台の搭載可能重量の範囲内であることを確認してください

TypeA : 5~10kg

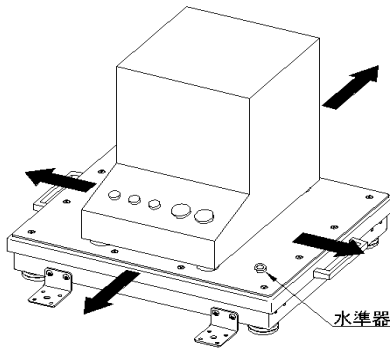
TypeB : 9~18kg

TypeZ : 1~6kg

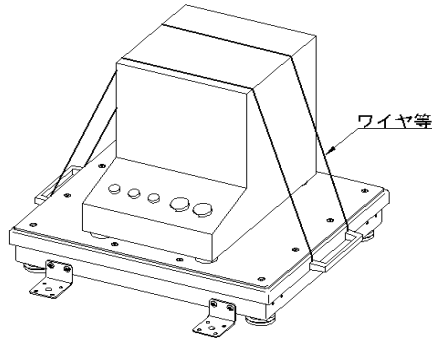


- ▶ 機器を卓上除振台のほぼ中央に搭載してください

- ▶ 搭載した機器の重心位置により、卓上除振台に傾きが生じる場合があります
傾き度合いは卓上除振台の天板に水準器を置いて確認してください



- 機器の搭載により、卓上除振台に傾きが生じた場合は、機器を前後左右に少しづつ移動させ、卓上除振台の中央に機器の重心を合わせるようにしてください
 水準器の気泡が赤枠のなかに入るようにしてください



- 地震の際に、機器の転落を防ぐために、固定金具やワイヤ張りなどの地震対策をおこなってください

固定金具、ワイヤ等は、機器の取扱説明書を参照して、機器に適合したものをご利用ください

PJR4035の場合、固定金具は天板のM4タップを利用して固定できます
 ワイヤ張りは取っ手を利用できます

(3)ご使用にあたっての注意事項

- 卓上除振台の天板上に、工具類・書類等を載せないでください
 除振台が傾いて、除振機能が働かなくなる恐れがあります
- 搭載した機器の電源コードや信号ケーブル類は余裕を持たせて、緩やかに垂らしてください
 ケーブル類から振動の影響を受けたり、除振台が引張られて、除振機能が働かなくなる恐れがあります
- 搭載した機器に、モータなどの振動源がないことを確認してください
 機器自体の振動を除去することはできません
- 搭載した機器の稼働中およびデータ取得(写真撮影、データ読取りなど)時は、卓上除振台および機器に手を触れないようにしてください

4. 故障かな？と思ったら

修理を依頼される前に、次の点をお調べください。

状況	次の点をお調べください	ページ
動作しない	輸送ロック金具は取り除いてありますか	4
	搭載した機器の重量は適正ですか	6
除振効果が ない	搭載機器の重心が卓上除振台の中央から大きくずれていませんか	7
	搭載した機器に、振動源(モータなど)がありませんか	7
	作業台が傾いていませんか	5
	卓上除振台の天板部分が周囲の物と接触していませんか	5
	天板に工具、書類などを載せていませんか	7
	作業機の表面に凹凸があり、卓上除振台にガタがありませんか	5
	搭載した機器に接続する配線類が引張られていませんか	7

5. 仕様

項目		仕様および規格値	
型式		PJR4035	PJS4035
製品	幅×奥行×高(mm)	446×350×85	446×350×78
	重量(kg)	Type.A, B	13
		Type.Z	16
天板	幅×奥行(mm)	375×325	390×340
	材料	アルミ(A5052)	ステンレス(SUS430)
	加工, 仕上	25mmピッチM4タップ 黒アルマイト	生地(記号BA)
搭載可能重量 (kg)	Type.A	5～10	
	Type.B	9～18	
	Type.Z	1～6	
固有振動数 (Hz)	鉛直	5.5±1 (25℃、標準荷重時)	
	水平	4.1±1 (25℃、標準荷重時)	
共振倍率 (dB)	鉛直	12±3 (25℃、標準荷重時)	
	水平	11±3 (25℃、標準荷重時)	

注) 製品高は、無荷重時の高さです

6. アフターサービス

保証について

(1) 保証期間は、お買い上げの日から1年間です

故障が発生した場合には、販売店または当社までご連絡ください
通常の使用状態において故障した場合、保証期間内は無償にて
修理いたします

ただし、保証期間内でも次の場合は原則として有償とさせていただきます

- ・お客様の不注意, 使用上の誤り, 不当な修理・改造による故障
- ・火災, 地震, その他天災地変, テロ行為, 戦争事変などによる故障
- ・車両などに搭載された場合に生じる故障

(2) 保証期間後の修理について

販売店または当社にご相談ください

修理によって機能が維持できる場合は、ご要望により有償修理いたします

修理を依頼されるとき

- (1) 8ページの「4. 故障かな?と思ったら」をよくお読みのうえ、もう一度お調べください
- (2) それでも異常があるときは、使用を止めて販売店または当社までご連絡ください
ご自分での修理はしないでください

補修用部品について

- (1) 卓上除振台製造終了後の補修用部品保有期間は、製造打切りから8年間です
- (2) 補修用部品とは、卓上除振台の性能維持に必要な部品です

UNI ROCK

【製造元】
株式会社 ユニロック

〒194-0215
東京都町田市小山ヶ丘2-2-5-13 まちだテクノパーク
TEL: 042-798-5090
FAX: 042-798-5091

本製品の情報をホームページで見ることができます。