

転倒防止補助ベルト TBD100 取扱説明書

本製品は、卓上除振台PJRシリーズ、PJSシリーズと組み合わせて、地震等の際に、搭載機器の転倒防止を補助するものです。

1. 安全性の注意点

機器破損、人身傷害の危険を防止するために、必ず以下のことをお守りください。

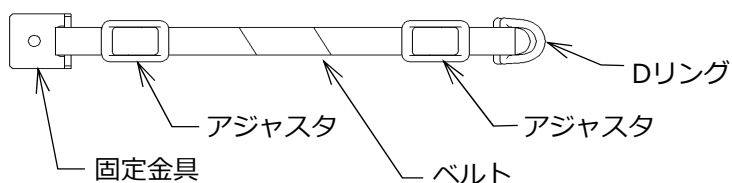


注意

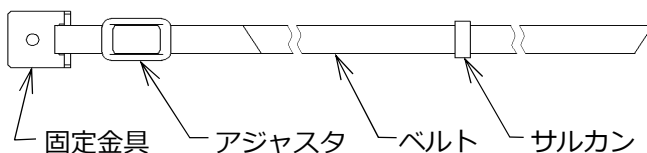
- ◆本製品は、搭載機器の転倒による破損の軽減を意図したものですが、すべての地震に対してその効果を保証するものではありません。
- ◆搭載機器の形状や材質、強度によっては、本製品を使用できない場合があります。搭載機器の取扱説明書を参照して、ベルトを掛ける部分を選定してください。
- ◆本製品の使用により搭載機器が破損、故障した場合に、弊社はその責を負いません。
- ◆本製品に強い衝撃を与えたり、過大な荷重を加えないでください。破損や、性能劣化の可能性があります。
- ◆直射日光やストーブなどの熱が直接当たる場所や、有機溶剤が付着する場所での使用は避けてください。性能劣化、変形の可能性があります。
- ◆本製品のベルトやプラスチック部品が損傷している場合は、使用しないでください。本来の効果を得られず、搭載機器が転倒を起こす恐れがあります。
- ◆卓上除振台を移動させる場合は、本製品を取り除き、搭載機器を降ろして移動してください。搭載機器が落下する恐れがあります。
- ◆作業台および卓上除振台の転倒防止対策をおこなってください。詳細は、それらの取扱説明書を参照してください。

2. 内容物と各部の名称

①ベルト1：1本



②ベルト2：1本



③なべねじ：2本

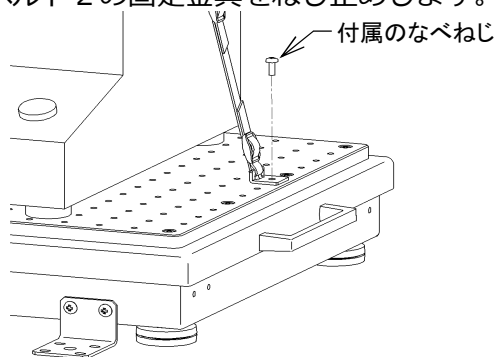
名称	仕様	材料
ベルト1	W10×D150×T1.5mm	ポリプロピレン
ベルト2	W10×D1000×T1.5mm	ポリプロピレン
アジャスタ	W10mm用	ポリアセタール
固定金具	W20×D20×T9mm	鉄, Niメッキ
Dリング	W10mm用, 継目なし	黄銅
サルカン	W10mm用	ポリエチレン
なべねじ	M4 長さ10mm	鉄, Niメッキ

3. ご使用方法

- (1) 搭載機器にベルトを掛ける位置を選定してください。地震の際に、ベルトに搭載機器の重量の1/3程度の荷重が作用する可能性があります。搭載機器の取扱説明書も参照いただき、ベルトを掛ける部分に十分な強度があることを確認してください。また、ベルトの許容荷重は150N(約15kgf)です。必要に応じて、使用するベルト本数を増してください。
- (2) (1)で選定したベルト位置を考慮して、卓上除振台の天板にベルト1およびベルト2の固定金具をねじ止めする位置を決めます。
- (3) 卓上除振台の天板にベルト1およびベルト2の固定金具をねじ止めします。

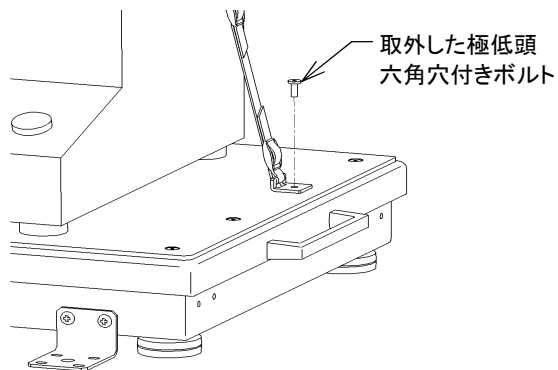
PJRシリーズ：

付属のなべねじを使い、
天板のM4ねじ穴に固定します。

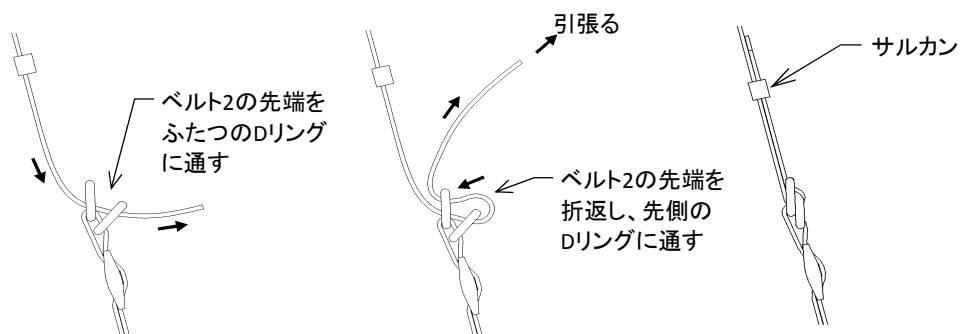


PJSシリーズ :

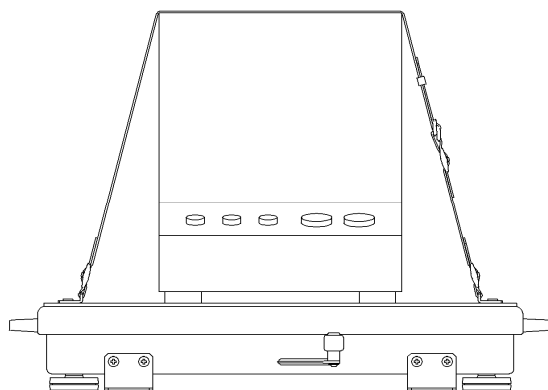
天板を固定している極低頭六角穴付きボルトをはずして、天板に固定します。



- (4) ベルト2の先端をベルト1のDリングに通し、しっかりと引張ります。ベルト2の先をサルカンに通します。



- (5) ベルトが弛みなく張られていることを確認してください。ベルト2の先端が長く余った場合は、切断してください。



UNIROCK

株式会社 ユニロック

〒194-0215

東京都町田市小山ヶ丘2-2-5-13

まちだテクノパーク

TEL : 042-798-5090

FAX : 042-798-5091

E-MAIL : info@unirock.jp

HP : <http://www.unirock.jp/>